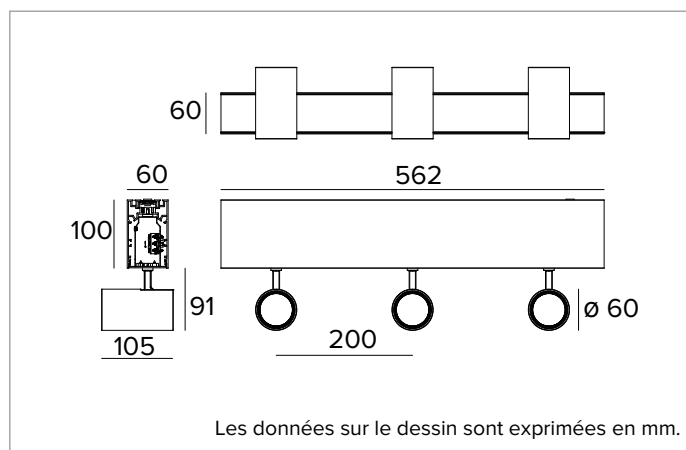


1T7331DA | LOGICO System - Plafonnier/Suspension - Module projecteur

Module linéaire avec projecteurs professionnels orientables à LED à installer en série au plafond ou en suspension



	3000K	H(m)	D(m)	E _{max} (lx)		
	Ra90		48°			
Fixture Power	15W	1	0.88	2490		
Source Flux	1817lm	2	1.77	622		
Fixture Flux	1392lm	3	2.65	277		
Efficacy	92lm/W	4	3.53	156		
TS1170	I _{max} =1378cd/klm	I _{max}	2504cd	5	4.41	100



SOURCE

LED Chip on Board haute efficacité Ra90.

La classe d'efficacité énergétique du produit : D

Puissance nominale : 3x14W

Flux nominal : 3x1817lm

Indice de rendu des couleurs : 90

Rf : 92

Rg : 101

CCT nominale : 3000K

Durée utile (L80/B10) : >50000h tq +25°C

CARACTÉRISTIQUES DE L'ÉCLAIRAGE

Optique de précision à facettes convexes en aluminium anodisé spéculaire avec anneau cut-off en silicone noir opaque.

Ouverture du faisceau : MWFL

Rendement optique : 77%

Flux appareil : 3x1392lm

Efficacité lumineuse : 92lm/W

Sécurité photobiologique : Conforme au groupe RG1 (Risque faible)

CARACTÉRISTIQUES MÉCANIQUES

Corps réalisé en aluminium extrudé peint. Corps des projecteurs réalisé en aluminium moulé sous pression et peint. Corps optique inclinable de 0 à 90° et orientable à 355° avec possibilité de blocage mécanique du pointage sur l'axe horizontal et de blocage du pointage à friction sur l'axe vertical.

Couleur et finition : Noir profond

Dimensions : L=562mm

Poids : 4,3Kg

Versión : 3xLABEL 6

Degré de protection : IP20

CARACTÉRISTIQUES ÉLECTRIQUES

Alimentation intégrée DALI. Équipé de câbles électriques pour garantir la continuité d'alimentation (max. 2 kW pour la version plafonnier ; max. 0,6 kW pour la version suspension).

Puissance installée : 3x15W

Alimentation : 220-240Vac 50/60Hz

Classe d'isolation : CLASSE 1

Type de driver / Contrôle : DALI

Driver inclus : OUI

Classe F : OUI

SAFE FLICKER : PstLM=<1 et SVM=<0,4 (IEC TR 61547-1 et IEC TR 63158), pour garantir une lumière plus confortable et sans danger

Température ambiante : 0°C / +25°C

INSTALLATION

Pour les configurations linéaires, compléter avec le joint spécifique pour le branchement électrique. Pour des configurations différentes, se procurer les joints spéciaux en X, T et L. À compléter avec des systèmes de fixation et des bouchons de fermeture.

NOTES

Système de contrôle Casambi disponible avec accessoire. Consulter les indications de montage pour vérifier le nombre d'alimentations DALI dont les appareils sont équipés. La couleur du bras des projecteurs est toujours assortie à celle du corps du projecteur. Version 110-277Vac disponible à la demande. Mise en service du système de contrôle par APP gratuit ; l'intervention d'un technicien spécialisé peut faire l'objet d'un devis sur demande.

GARANTIE

5 années.

MISE EN GARDE

Luminaire conçu pour l'élimination/recyclage en fin de vie. Source lumineuse (LED uniquement) remplaçable par un professionnel. Boîtier de commande remplaçable par un professionnel.

En raison de l'évolution technologique des composants électroniques, les données indiquées peuvent subir des mises à jour ; il faut donc demander confirmation à la commande.

Le flux lumineux et la puissance électrique présentent des tolérances de +/-10% par rapport à la valeur indiquée. tq +25°C (CIE 121).

Nous réservons le droit d'apporter des modifications techniques.

Targetti Sankey S.r.l.
Via Pratese, 164
50145 Firenze - Italy
Tel: +39 055 37911
targetti.com
targetti@targetti.com

CCIAA Firenze
Share Capital:
€ 500.000,00
VAT N. (IT):
01537660480
R.E.A: FI-275656

TARGETTI

1T7331DA | LOGICO System - Plafonnier/Suspension - Module projecteur

Module linéaire avec projecteurs professionnels orientables à LED à installer en série au plafond ou en suspension

Codes relatifs

Bouchons de fermeture



Couleur	Code
●	1T5938

Bouchons de fermeture version Plafonnier, Suspension.
2x

Suspension



L mm	Couleur	Code
2000	●	1T5900
4000	●	1T5903

Câble de suspension.
À commander dans les quantités suivantes pour chaque longueur d'appareil : 1 pour la version de 281mm, 2 pour la version de 562 / 1122 / 16821695mm, 3 pour la version de 3364mm, 3 pour la version en L/T, 4 pour la version en X.
Câble de suspension compatible avec des installations au plafond ou au mur, y compris inclinées.

Système de fixation



Couleur	Code
●	1T5913

Montage au plafond : bride en polycarbonate.
À commander dans les quantités suivantes pour chaque longueur d'appareil : 1 pour la version de 281mm, 2 pour la version de 562 / 1122 / 16821695mm, 3 pour la version de 3364mm, 3 pour la version en L/T, 4 pour la version en X.

Kit d'alimentation



L mm	Driver	Couleur	Code
4000	DALI	●	1T5906DA

Kit pour la pose en suspension : câble d'alimentation avec rosace en polycarbonate peint.
Maximum 0,6kW.

Accessoires

Jonction électrique



Code
1T5911

Jonction électrique linéaire.
EL/DALI.

En raison de l'évolution technologique des composants électroniques, les données indiquées peuvent subir des mises à jour ; il faut donc demander confirmation à la commande.

Le flux lumineux et la puissance électrique présentent des tolérances de +/-10% par rapport à la valeur indiquée. tq +25°C (CIE 121).

Nous réservons le droit d'apporter des modifications techniques.

Targetti Sankey S.r.l.
Via Pratese, 164
50145 Firenze - Italy
Tel: +39 055 37911
targetti.com
targetti@targetti.com

CCIAA Firenze
Share Capital:
€ 500.000,00
VAT N. (IT):
01537660480
R.E.A: FI-275656

TARGETTI

1T7331DA | LOGICO System - Plafonnier/Suspension - Module projecteur

Module linéaire avec projecteurs professionnels orientables à LED à installer en série au plafond ou en suspension

Systèmes de contrôle



Code

1T5349

Unité de commande sans fil IP20 avec interface DALI.

Il génère un bus DALI2 local, permettant une connexion directe à un driver LED à interface DALI.

Le module peut être utilisé uniquement dans un système fermé et ne peut être connecté à un réseau DALI déjà existant.

Le module est contrôlé sans fil à travers l'application Casambi pour smartphone et tablette via la technologie Bluetooth 5.0.

Les appareils créent automatiquement un réseau maillé sans fil adaptatif, robuste et fiable, permettant une gestion simple et efficace d'un grand nombre d'appareils.

L'unité de contrôle est pré-réglée sur le profil DALI 1CH, ce qui permet à l'appareil de contrôler un seul Driver DALI avec des commandes broadcast.

En plus du DALI broadcast, d'autres modes de fonctionnement sont disponibles, tels que :

- Bouton poussoir (normalement ouvert)
- Unité de contrôle 0/1-10V
- Unité de commande DALI Tunable White DT8
- Détecteur de présence



Code

2T0131

IP20 Extender pour le contrôle sans fil du driver LED avec interface de gradation DALI (ou 1-10V) basée sur la technologie Casambi.

Il dispose d'une sortie DALI2 avec la capacité de contrôler jusqu'à 40 luminaires. Avec l'ajout d'une autre alimentation externe BUS DALI, il est possible de contrôler jusqu'à 64 appareils.

IP20 Extender est pré-réglé sur le profil DALI broadcast, ce qui signifie que tous les luminaires qui y sont connectés sont dimmables au même niveau.

En plus de la diffusion DALI broadcast d'autres modes de fonctionnement sont disponibles, tels que :

- EXTENDER DALI 8CH
- EXTENDER DALI Tunable White
- EXTENDER 0/1-10V
- EXTENDER DALI 4CH
- EXTENDER DALI DT8 Tunable White

En raison de l'évolution technologique des composants électroniques, les données indiquées peuvent subir des mises à jour ; il faut donc demander confirmation à la commande.

Le flux lumineux et la puissance électrique présentent des tolérances de +/-10% par rapport à la valeur indiquée. tq +25°C (CIE 121).

Nous réservons le droit d'apporter des modifications techniques.

Targetti Sankey S.r.l.
Via Pratese, 164
50145 Firenze - Italy
Tel: +39 055 37911
targetti.com
targetti@targetti.com

CCIAA Firenze
Share Capital:
€ 500.000,00
VAT N. (IT):
01537660480
R.E.A: FI-275656

TARGETTI